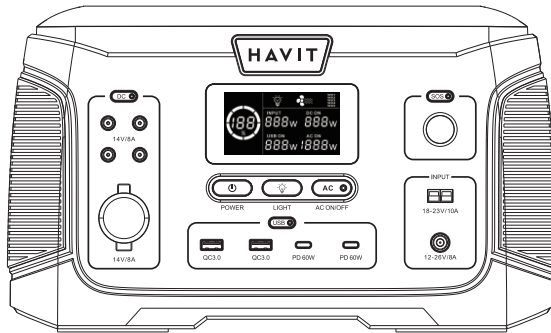
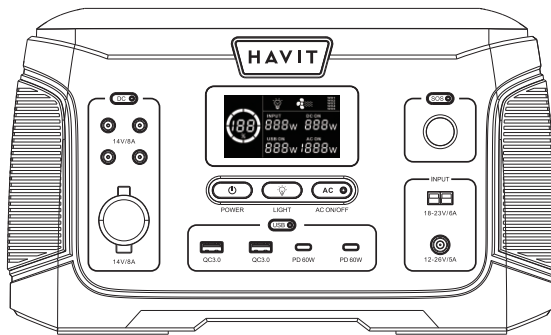


# ПОРТАТИВНА ЗАРЯДНА СТАНЦІЯ

## ІНСТРУКЦІЯ З ЕКСПЛУАТАЦІЇ

РЕКОМЕНДОВАНО ПОВНІСТЮ ЗАРЯДЖАТИ ПЕРЕД ВИКОРИСТАННЯМ



———— J500 (PB500W) / J1000 Plus (PB1000W) ————

## ЗАГАЛЬНИЙ ОПИС

Портативна зарядна станція – являє собою мобільну батарею, яка забезпечує потужність 500Вт та 1000Вт чистої синусоїдальної енергії змінного струму через вбудований вихід (AC) змінного струму. Окрім цього мобільна станція підтримує швидку зарядку через USB порти різних типів (Type-C та USB) з підтримкою технології PD.

Модель	J500 (PB500W)	J1000 Plus (PB1000W)
Номінальна потужність	500Вт	1000Вт
Пікова вихідна потужність	1000Вт	2000Вт
Номінальна потужність	519.48Вт-год	932.4Вт-год
Ємність батареї	3.7В, 140400мАг	3.7В, 252000мАг
Захист від перевантаження	550±40Вт	1050±40Вт
Вихід змінного струму (AC)	110В±10%, 60Гц 230В±10%, 50Гц	110В±10%, 60Гц 230В±10%, 50Гц
Вихідна хвиля	чиста синусоїда	чиста синусоїда
Вихід USB	QC3.0 18W x2	QC3.0 18W x2
Вихід Type-C	PD 60W x2	PD 60W x2
Автомобільний вихід (прикурювач)	14В / 8А	14В / 8А
Вихід DC5525	14В / 8А	14В / 8А
Бездротова зарядка	15W	15W
Вхідна напруга для зарядки	12-26В / 100W Max	12-26В / 150W Max
Робоча температура	-10°C ~ +40°C	-10°C ~ +40°C
Вага (нетто)	7.1кг	8.7кг
Вага (з аксесуарами)	8.9кг	10.7кг
Габаритні розміри	345x227x203 мм	345x227x203 мм

Щоб забезпечити безпечну роботу та обслуговування пристрою, дотримуйтесь правил користування та застережень. Недотримання правил користування може призвести до матеріальних збитків та серйозних фізичних пошкоджень, а також до серйозних травм або смерті.

### **ПЕРЕД ПОЧАТКОМ ВИКОРИСТАННЯ УВАЖНО ПРОЧИТАЙТЕ ПОВНІСТЮ ІНСТРУКЦІЮ З ЕКСПЛУАТАЦІЇ!!**

- **НЕ використовуйте** зарядну станцію понад номінальну потужність. Можливе перевантаження виходів вище номінального значення, що може призвести до ризику пожежі або травмування людей, навіть якщо в ньому вбудований захист від перевантаження.
- **НЕ використовуйте** зарядну станцію чи адаптер живлення змінного струму, якщо він пошкоджений або був модифікований. Пошкодженні чи модифіковані батареї можуть проявляти непередбачувану поведінку, що може призвести до пожежі чи вибуху або ризику травми.
- **НЕ піддавайте** вібраціям, ударам чи падінням пристрій під час транспортування. Корпус може не мати ознак пошкоджень, але внутрішні компоненти можуть бути пошкоджені. Рекомендується замінити пристрій в разі виникнення таких подій.
- **НЕ використовуйте**, не заряджайте та не зберігайте зарядну станцію у ванній кімнаті або в місцях, які піддаються впливу дощу, снігу чи вологи. НЕ піддавайте продукт впливу будь-яких рідин. Не занурюйте виріб у воду. Волога може викликати коротке замикання, відмову компонентів, спалах або навіть вибух.
- **НЕ залишайте** дітей або осіб з обмеженими (фізичними, сенсорними чи розумовими) здібностями, чи людей з браком досвіду використання електростанції поруч з нею, якщо вони не перебувають під наглядом дорослих або інших осіб, які проінформовані щодо використання електростанцією.
- **НЕ намагайтесь** відремонтувати електростанцію чи адаптер змінного струму самотужки, там немає компонентів, які дозволено обслуговувати самостійно.
- **НЕ беріть** електростанцію мокрими руками.
- **НЕ ставте** електростанцію на бік або догори дном під час використання або зберігання.
- **НЕ використовуйте** зарядну станцію в сильному електростатичному або електромагнітному середовищі. Тримайте подалі від електричних полів високої напруги.
- **НЕ використовуйте** пристрій, якщо спостерігається сторонній запах, перегрів, іржа чи інші незвичні обставини у використанні. Необхідно припинити використання та звернутись до служби підтримки клієнтів.
- **НЕ поміщати** пристрій у мікрохвильову піч або контейнер під тиском.
- **НЕ розбирайте (не відкривайте), не роздавлюйте, не спалюйте** пристрій.
- **НЕ нагрівайте** пристрій більше за температуру 45°C (113°F) це може викликати ризик опіків та пожежі. Використання продукту за температури нижче -10°C

(14°F) сильно вплине на його характеристики. Перед використанням переконайтеся, що продукт відповідає нормальній робочій температурі.

- **НЕ допускайте** попадання шпильок, дротів або інших металевих предметів на корпус, розетки або елементи управління. Металеві деталі можуть спричинити коротке замикання виробу.

- Якщо на поверхні вилок або розетки є бруд, протріть її сухою тканиною. Інакше це спричинить стирання і призведе до втрати енергії або неможливості заряджання.

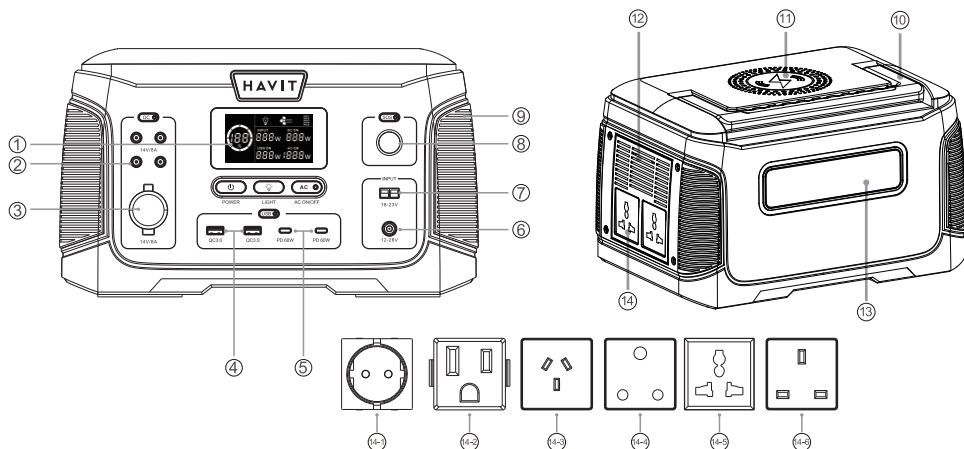
- Якщо рідина з середини пристрою потрапить на вашу шкіру або одяг, промийте уражені ділянки проточною водою.

- Портативна електростанція використовується лише як джерело аварійного живлення і не може замінити стандартне живлення змінного чи постійного струму побутових приладів або цифрових пристроїв.

- Якщо під час використання продукт упав у воду, негайно вийміть його та покладіть у безпечне та відкрите місце. Тримайте його на безпечній відстані, поки він повністю не висохне. Ніколи не використовуйте його знову, його потрібно утилізувати належним чином, відповідно до місцевих правил утилізації та переробки батарей.

- Тримайте пристрій подалі від домашніх тварин.

## ОПИС ПРИСТРОЮ



① LCD дисплей

② Вихід постійного струму (DC)

③ Автомобільний вихід (прикурювач)

④ Виходи USB

⑤ Виходи Type-C

⑥ Вхід DC / Автомобільний вхід

⑦ Вхід PV

⑧ Режим SOS

⑨ Амортизуючі ребра (проти зіткнення)

⑩ Складна ручка для переносу

⑪ Бездротова зарядка

⑫ Повітрянозабірний отвір з кулером охолодження

⑬ LED ліхтарик

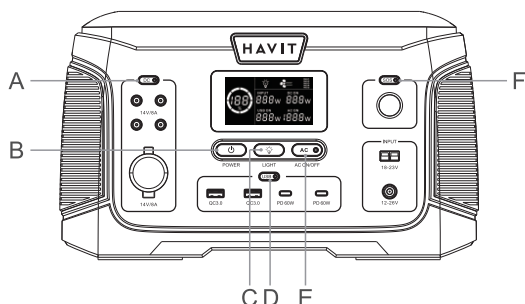
⑭ Розетка змінного струму (AC)

(14-1) EU (14-2) US (14-3) AU (14-4) SA pins

(14-5) UN (14-6) UK

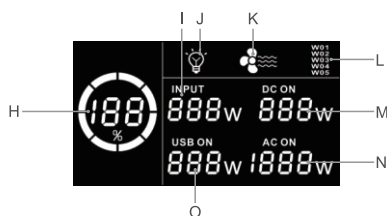
**Рекомендовано повністю зарядити перед використанням.**

## ПАНЕЛЬ КЕРУВАННЯ



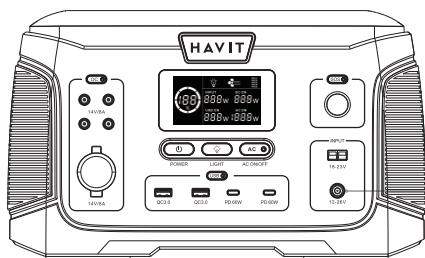
- A – Кнопка увімкнення/вимкнення виходів постійного струму (DC).
- B – Кнопка увімкнення/вимкнення пристрою.
- C – Кнопка увімкнення/вимкнення ліхтаря.
- D – Кнопка увімкнення/вимкнення виходів USB.
- E – Кнопка увімкнення/вимкнення виходів змінного струму (AC).
- F – Кнопка увімкнення/вимкнення режиму SOS.

## ПОКАЗНИКИ LCD ДИСПЛЕЯ



- H – Індикатор заряду батареї.
- I – Значення вхідної потужності.
- J – Індикатор ліхтарика.
- K – Індикатор роботи кулера охолодження.
- L – Код помилки.
- M – Значення вихідної потужності постійного струму (DC).
- N – Значення вихідної потужності змінного струму (AC).
- O – Значення вихідної потужності USB.

## СПОСОБИ ЗАРЯДЖАННЯ



**Від сонячної панелі** - потужністю 200Вт, 6-9 годин (в залежності від сонячних умов погоди).



**Від автомобіля** – напруга 12В, 8-12 годин (під час роботи автомобіля).



**Від мережі** – 110-240В, 5-7 годин.

**⚠ НЕ ПІДКЛЮЧАЙТЕ ДО СТАНЦІЇ ПРИСТРОЇ ПІД ЧАС ЇЇ ЗАРЯДЖАННЯ ЧЕРЕЗ ВИХІДНИЙ РОЗ'ЄМ ЗМІННОГО СТРУМУ. РЕКОМЕНДОВАНО ВІДКЛЮЧИТИ ЗАРЯДНУ СТАНЦІЮ ПІСЛЯ ПОВНОЇ ЗАРЯДКИ.**

## МОЖЛИВІ ВАРІАНТИ ЗАСТОСУВАННЯ J500 (PB500W)



Ноутбук (41.4Вт-год)  
приблизно 12 заряджань



Телевізор 32" (60Вт-год)  
приблизно 8 годин роботи



СІПАП апарат без підігріву  
зволожувача (15Вт)  
близько 3-х ночей роботи



Камера GoPro (5.9Вт-год)  
приблизно 86 заряджань



Прожектор (4Вт)  
приблизно 129 годин роботи



Міні-холодильник (40Вт)  
приблизно 12 годин роботи



БПЛА (89.2Вт-год)  
приблизно 5 заряджань



Смартфон (10Вт-год)  
приблизно 51 заряджань



Ігрові приставки (16Вт-год)  
приблизно 32 заряджань

+  
та багато інших

## МОЖЛИВІ ВАРІАНТИ ЗАСТОСУВАННЯ J1000 Plus (PB1000W)



Ноутбук (41.4Вт-год)  
приблизно 22 заряджань



Телевізор 32" (60Вт-год)  
приблизно 15 годин роботи



СІПАП апарат без підігріву  
зволожувача (15Вт)  
близько 5.5 ночей роботи



Камера GoPro (5.9Вт-год)  
приблизно 157 заряджань



Прожектор (4Вт)  
приблизно 233 години роботи



Міні-холодильник (40Вт)  
приблизно 23 години роботи



БПЛА (89.2Вт-год)  
приблизно 10 заряджань



Смартфон (10Вт-год)  
приблизно 92 заряджань



Ігрові приставки (16Вт-год)  
приблизно 58 заряджань

+  
та багато інших

## ФУНКЦІОНАЛЬНІСТЬ КНОПОК КЕРУВАННЯ

- Зарядна станція вмикається та вимикається за допомогою кнопки «**B**». Це головний вимикач пристрою. Натисніть кнопку «**B**», щоб активувати кнопки А, D, E. Натисніть кнопку «**B**» ще раз для того, щоб вимкнути виходи коли вони не використовуються.
- Режим SOS «**F**» та Режим ліхтарика «**C**». Режими доступні в залежності від активності пристрою (увімкнена кнопка B чи ні). Перше натискання кнопки «**C**»/«**F**» активує світлодіодне світло, друге - активує мерехтливий режим світла (Flash), третє - активує режим SOS, четверте – вимкне освітлення.
- Активація виходів постійного струму (DC) здійснюється кнопкою «**A**». Виходи не будуть працювати, якщо не будуть активовані кнопки B та A. Для вимкнення цих виходів натисніть повторно кнопку A. Коли вони не використовуються рекомендовано вимикати режим.
- Активність USB виходів регулюється кнопкою «**D**». USB не будуть працювати, якщо не будуть активовані кнопки B та D. Якщо потрібно вимкнути USB виходи просто натисніть на кнопку «**D**» ще раз.

- Активація виходів змінного струму (AC) здійснюється кнопкою «Е». Виходи не будуть працювати, якщо не будуть активовані кнопки В та Е. Для вимкнення цих виходів натисніть повторно кнопку Е. Коли вони не використовуються рекомендовано їх вимикати.

- **Активація роботи Бездротової зарядки (11)** – для цього необхідно активувати пристрій кнопкою «В» після чого покладіть ваш гаджет на робочу область зарядки, який підтримує технологію бездротової зарядки. Для припинення роботи бездротової зарядки натисніть кнопку «В» ще раз.

- **Активація роботи кулера охолодження (12)** – відбувається автоматично коли станція фіксує високе вихідне навантаження. Для забезпечення роботи станції у відповідному безпечному діапазоні температур система використовує охолодження. Під час розряджання та заряджання вентилятор може працювати з перервами, коли температурний режим в нормі він вимикається. Вентилятор швидше за все активується, як тільки ланцюг змінного струму буде активовано, для забезпечення стабільної роботи.

## ТЛУМАЧЕННЯ ЗНАЧЕНЬ НА LCD ДИСПЛЕЇ

LCD дисплей відображає інформацію щодо рівня заряду батареї, вхідної потужності, вихідної потужності змінного струму, вихідної потужності постійного струму та вихідної потужності USB портів.

1) Після того як ви під'єднали зарядку до пристрою у вхід постійного струму (DC), у лівій частині екрану буде відображатись рівень заряду, світло на дисплей увімкнеться, надпис «INPUT» засвітиться, а показник потужності відобразить її значення.

2) Після розмикання ланцюга постійного струму на екрані дисплея загориться надпис «DC ON» і відобразиться вихідна потужність.

3) Після увімкнення ланцюга USB на екрані дисплея загориться надпис «USB ON» і відобразиться вихідна потужність.

4) Після увімкнення ланцюга змінного струму (AC) на екрані дисплея загориться надпис «AC ON» і відобразиться вихідна потужність.

5) Головна мікросхема керування у разі виникнення помилки в роботі станції вмикає захист одразу, а на дисплей виводить сигнал про помилку у вигляді коду:

- W01 – захист акумулятора від високої температури;
- W02 – захист акумулятора від низької температури;
- W03 – захист від короткого замикання змінного струму (AC);
- W04 – захист від перенавантаження;
- W05 – захист від низької напруги.

LCD дисплей переходить в режим сну після 20 секунд бездіяльності (без виявлення нового вихідного навантаження) і «прокинеться» коли під'єднають зарядний кабель або натиснуть будь-яку кнопку.

## ПРАВИЛА ЗАРЯДЖАННЯ СТАНЦІЇ

**Від мережі.** Під'єднайте зарядний адаптер в розетку змінного струму з однієї сторони, а з іншого під'єднайте його до станції у вхідний роз'єм (6) і дайте станції повністю зарядитись перед використанням (приблизно 5-6 годин).

**Від сонячної панелі.** Підключіть штекер Андерсона до роз'єму (7) та дайте повністю зарядитись перед використанням (приблизно 6-9 годин від сонячної панелі). Зауважимо, що червона частина вилки Андерсона позитивна (+), а чорна частина негативна (-). Будь-ласка, підключіть позитивний до позитивного та негативний до негативного, щоб забезпечити правильне використання. Під час заряджання дисплей буде підсвічуватись, а також буде відображати рівень заряду батареї. Рекомендується заряджати станцію кожні 3 місяці для підтримки працездатності батареї.

## ПРАВИЛА ЗАРЯДЖАННЯ ВІД СТАНЦІЇ

Оберіть необхідний тип роз'єму для заряду вашого пристрою і натисніть відповідну кнопку (A, D, E) для його активації. Вихід не буде працювати поки не натиснути відповідну кнопку активації, після активації індикатор на кнопці засвітиться зеленим кольором, що буде сповіщати про його готовність до роботи. Дисплей при цьому активується і відобразить інформацію про вихідні дані заряду. Екран автоматично вимкнеться, якщо не буде жодного активного виходу. Якщо ви не плануєте надалі заряджати пристрій від станції, вихід рекомендовано вимикати відповідною кнопкою (A, D, E).

### ПРОХІДНА ЗАРЯДКА

Удосконалена система керування акумулятором дозволяє здійснювати зарядку пристроїв одночасно під час заряджання самої станції, але використовуючи тільки виходи постійного струму (DC) в тому числі і USB.

**⚠ Не підключайте до виходу змінного струму (AC) пристрої, під час заряджання станції!!**

### СТАН ПЕРЕНАВАНТАЖЕННЯ

Якщо на портах виходу станції виникає перенавантаження:

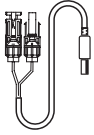
- Автоматично вимикається живлення розетки змінного струму (AC) (14).
- Синій індикатор на дисплеї все ще світиться.
- Статус виходів постійного струму (DC) (M) залишається таким же, як і зазвичай.

Зробіть наступне:

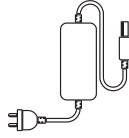
- 1) Перевірте вхідний зарядний кабель. Порт буде ефективним, якщо вхідний зарядний кабель відповідає специфікаціям, викладеним в розділі ТЕХНІЧНІ ХАРАКТЕРИСТИКИ.
- 2) Заряджайте станцію тільки за допомогою мережевого адаптера змінного струму.



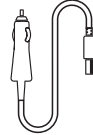
## КОМПЛЕКТАЦІЯ



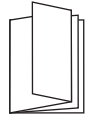
- 18В Кабель для зарядки від сонячної панелі (MC4)



- Спеціальний зарядний адаптер від мережі (110-240В)



- Спеціальний зарядний адаптер від автомобіля (12В)



- Інструкція з експлуатації

Рекомендовано використовувати сонячну панель потужністю 120Вт для моделі J500 (PB500W) (не входить до комплекту).

Рекомендовано використовувати сонячну панель потужністю 200Вт для моделі J1000 Plus (PB1000W) (не входить до комплекту).

## ПРАВИЛА ДОГЛЯДУ ЗА ЗАРЯДНОЮ СТАНЦІЄЮ

Переконайтеся, що станція відключена від усіх джерел живлення та вихідних пристроїв. Витріть її сухою, чистою, м'якою тканиною без ворсу. Видаліть сміття, бруд або інші засмічення з бічних вентиляційних отворів. Під час прибирання сміття з вентиляційних отворів уважно контролюйте, щоб в середину корпусу не потрапляло сміття, бруд чи інші засмічення.

**Не використовуйте** абразивні миючі засоби чи розчинники.

**Не використовуйте** стиснене повітря для очищення вентиляційних отворів охолодження, оскільки це призведе до потрапляння в середину корпусу сторонніх часток.

**Не використовуйте** металеві предмети для очищення портів, щоб запобігти ураження електричним струмом.

## ПРАВИЛА ЗБЕРІГАННЯ

- Тримайте продукт у недоступному для дітей місці.

- Якщо плануєте станцію зберігати тривалий термін (більше 1-го місяця) необхідно повністю зарядити її перед цим та заряджати потім кожні 3 місяці, щоб уникнути розряду та можливого пошкодження.

- Зберігайте в приміщенні за прохолодної температури, в сухому приміщенні за помірної вологості та подалі від прямих сонячних променів. **ЗАБОРОНЯЄТЬСЯ** розміщувати пристрій поруч із джерелами тепла або за високої температури, наприклад, у машині під прямим сонячним промінням, біля джерела вогню або працюючої плити. Екстремальні холодні умови, нижчі за встановлений діапазон також можуть погіршити продуктивність та термін служби зарядної станції.

- Тримайте подалі від корозійних хімікатів та газів.

- Виймаючи зі зберігання переконайтесь, що зарядна станція та всі аксесуари до неї мають задовільний вигляд та не пошкоджені. Перевірте всі вхідні та вихідні

отвори, а також вентиляційні отвори, що вони очищені від сміття.

- Перед використанням дайте зарядній станції набути температури середовища у якому вона буде використовуватись.

## ПРАВИЛА ТРАНСПОРТУВАННЯ

- Зарядна станція відповідає всім вимогам законодавства щодо транспортування небезпечних вантажів. Ємність літєвої батареї перевищує 100Вт-год. Відповідно до міжнародних стандартів, якщо транспортується літаком, її необхідно транспортувати відповідно до стандартів упаковки IATA. Необхідно заповнити інструкції та вимоги IATA щодо маркування, а також відповідні декларації.



Заборонено в літаках.



Уникайте падіння.



Щоб зберегти термін служби батареї, заряджайте та використовуйте її принаймні раз на 3 місяці.



Не розбирайте.



Використовуйте оригінальний або сертифікований зарядний пристрій і кабелі.



Не піддавайте впливу рідини, він не водонепроникний.



Уникайте екстремальних температур.



Будь-ласка утилізуйте батареї та електронні пристрої згідно з місцевими правилами.

## МОЖЛИВІ ПОМИЛКИ ТА ВАРІАНТИ ВИРІШЕННЯ

**Зарядна станція не працює та не заряджає підключені пристрої:**

- Переконайтесь, що вихідні порти DC, USB та AC (2, 3, 4, 5, 14) активовані, натиснувши кнопку(и) B та A, D, E для порту(ів), що використовуються.
- Переконайтесь, що підключений пристрій підходить для використання з даною моделлю зарядної станції переглянувши вихідні параметри з розділу «Технічні характеристики».
- Переконайтесь, що станція заряджена, перевіривши індикатор рівня заряду батареї (H).
- Перевірте дані про потужність, які відображаються на екрані (індикатори I, J, K, L) на предмет перенавантаження.

**Зарядна станція не заряджається:**

- Переконайтесь, що зарядний адаптер від мережі повністю вставлений в роз'єм DC (6).
- Переконайтесь, що зарядний адаптер від мережі, це той самий адаптер, що постачається в комплекті із зарядною станцією.
- Якщо вхід не відповідає вимогам наведеним у розділі «Технічні характеристики», діапазон низьких потужностей від 0 до 10 може відобразитись в значенні вхідної потужності «INPUT» (I) на екрані.

## ОБСЛУГОВУВАННЯ

Заряджайте за потреби. Якщо ви користуєтесь зарядною станцією регулярно, то заздалегідь визначених інтервалів заряджання немає.

Уникайте регулярної розрядки, оскільки це може вплинути на термін служби. Регулярно перевіряйте всі вхідні порти та зарядний адаптер на предмет пошкоджень, сміття, бруду чи корозії. Не намагайтесь ремонтувати самотужки. Не накривайте зарядну станцію рушниками, одягом чи іншими предметами. Регулярно перевіряйте чи вентиляційні отвори накопичують пил або бруд та очищуйте їх дотримуючись правил догляду зазначених в інструкції.

## УТИЛІЗАЦІЯ



Не викидайте зарядку станцію та аксесуари до сміття. Необхідно утилізувати у спеціальних контейнерах для вторинної переробки після повного розряду батареї. Предмети необхідно утилізувати відповідно до місцевих правил. Якщо станція після надмірної розрядки не вмикається, утилізуйте її.

## ГАРАНТІЙНІ ЗОБОВ'ЯЗАННЯ

Гарантійний термін експлуатації пристрою складає 12 місяців від дати продажу. Обмін і повернення виробу можливі при дотриманні вимог транспортування, зберігання і експлуатації, запропонованих у цій інструкції. Гарантійні зобов'язання не поширюються на виріб, якщо:

- Пристрій розбирався або має сліди впливу вологи чи рідини на нього.
- Пристрій пошкоджений чи має ознаки зовнішнього впливу.
- На провідниках є ознаки короткого замикання.
- Відсутній чек торговельної організації, що здійснила продаж товару.
- Відсутній гарантійний талон та упаковка товару, або упаковка не дозволяє безпечно транспортувати товар.
- Порушено правила транспортування, зберігання і експлуатації запропоновані у цій інструкції.

Виробник: Гуанчжоу Хевіт Технолоджи Ко., Лтд.

Адреса: Офіс 1307, Полі Волд Трейд Сентер, 2-га лінія, 1000 Ксінганг Іст Роад, Хайчжу, Гуанчжоу, К.Н.Р.

Імпортер: ПП «Аллегро-опт».

Адреса: вул. Генерала Родимцева, 106-Ж, м. Кропивницький, Україна, 25004.

Тел./факс: +38(0522)245377.

Термін зберігання до початку експлуатації: 2 роки.

Щодо прийняття претензій звертайтеся до Імпортера.



